

СОДЕРЖАНИЕ

| | стр |
|---|-----|
| 1 Назначение | 2 |
| 2 Комплектность | 2 |
| 3 Состав, назначение и технические характеристики | 3 |
| 4 Устройство и работа | 5 |
| 5 Меры безопасности и предупреждения | 16 |
| 6 Подготовка к работе | 18 |
| 7 Техническое обслуживание | 20 |
| 8 Возможные неисправности и способы их устранения | 20 |
| 9 Правила транспортирования и хранения | 22 |
| 10 Гарантии изготовителя | 22 |
| 11 Индикация причин отключения | 23 |

Настоящее Руководство по эксплуатации является документом, удостоверяющим гарантированные предприятием-изготовителем основные технические характеристики стабилизатора переменного напряжения R120K-3C, позволяющим ознакомиться с его устройством, работой, а также порядком подключения, обслуживания и правилами безопасной эксплуатации.

Для подключения стабилизатора рекомендуем воспользоваться услугами обученного персонала.

1 НАЗНАЧЕНИЕ

Стабилизатор предназначен для питания различных устройств **трехфазным** напряжением синусоидальной формы частотой 50Гц в условиях несоответствия напряжения питающей сети требованиям ГОСТ 32144-2013.

Условия эксплуатации:

- окружающая среда невзрывоопасная, не содержащая токопроводящей пыли, агрессивных паров, жидкостей и газов в концентрациях, разрушающих металлы и изоляцию;
- под навесом или в помещении на суше при отсутствии действия морского и (или) соляного тумана, вибрации, ударов, грязи;
- диапазон температур окружающей среды, °С от 1 до 40;
- относительная влажность воздуха при t=25°C, %, не более 80;
- степень защиты стабилизатора от проникновения воды и посторонних тел по ГОСТ 14254-96 IP20 (не герметизирован).

2 КОМПЛЕКТНОСТЬ

| Наименование | Количество, шт. |
|--|-----------------|
| Стабилизатор переменного напряжения R120K-3C в составе: | |
| блок стабилизации R40000S | 3 |
| блок коммутации R120K-3C | 1 |
| Руководство по эксплуатации | 1 |
| Упаковка | 1 компл. |

3 СОСТАВ, НАЗНАЧЕНИЕ И ТЕХНИЧЕСКИЕ ХАРАКТЕРИСТИКИ

Термины и определения

- входное напряжение стабилизатора – линейные и фазные напряжения трехфазной питающей сети на входе стабилизатора (на входе блока коммутации);
- входное напряжение блока стабилизации – фазное напряжение питающей сети на входе блока стабилизации;
- выходное напряжение стабилизатора – линейные и фазные напряжения на выходе стабилизатора (на выходе блока коммутации), выдаваемые им в нагрузку;
- выходное напряжение блока стабилизации – напряжение на выходе блока стабилизации, выдаваемое им в блок коммутации;
- напряжения стабилизации стабилизатора – номинальные выходные напряжения стабилизатора;
- напряжение стабилизации блока стабилизации – номинальное входное напряжение блока стабилизации;
- рабочий диапазон входного напряжения блока стабилизации – диапазон напряжений на входе блока стабилизации, при котором на его выходе поддерживается напряжение стабилизации;
- предельный диапазон выходного напряжения блока стабилизации – значения напряжений, которые могут присутствовать на выходе блока стабилизации, если его входное напряжение находится вне пределов рабочего диапазона;
- предельный диапазон входного напряжения блока стабилизации – диапазон напряжений на входе блока стабилизации, при которых устройство стабилизации блока включено и осуществляет корректировку выходного напряжения (см. раздел Устройство и работа);
- диапазон выходного напряжения блока коммутации – значения фазных напряжений, которые могут присутствовать на выходе блока коммутации (на выходе стабилизатора) при включенном контроле этих напряжений (см. раздел Устройство и работа);
- перекося фаз – разность фазных напряжений трехфазной сети;
- время регулирования напряжения – время, необходимое блоку стабилизации для корректировки выходного напряжения, то есть для возвращения выходного напряжения в диапазон напряжения стабилизации после его ухода из этого диапазона;
- мощность стабилизатора – максимально допустимая мощность нагрузки, подключенной к выходу стабилизатора с равномерным распределением нагрузки по фазам;
- мощность блока стабилизации – максимально допустимая мощность нагрузки, подключенной к одной из фаз;
- выходной ток – максимально допустимый выходной ток блока стабилизации;

- режим Байпас (Резерв) – режим работы стабилизатора, при котором питание нагрузки осуществляется непосредственно от сети, минуя блоки стабилизации (см. раздел Устройство и работа).

Стабилизатор состоит из 4-х составных частей: трех блоков стабилизации и блока коммутации. Основные технические характеристики стабилизатора указаны в таблице 3.1.

Таблица 3.1

| Наименование характеристики | Значение характеристики |
|-------------------------------------|-------------------------|
| Напряжения стабилизации фазные, В | 211...229 |
| Напряжения стабилизации линейные, В | 365...395 |
| Выходная мощность, кВА, не более | 120 |
| Масса, кг, не более | 267 |

Блок стабилизации предназначен для стабилизации одного из трех фазных напряжений. Технические характеристики блока указаны в таблице 3.2.

Таблица 3.2

| Наименование характеристики | Значение характеристики |
|--|-------------------------|
| Напряжение стабилизации, В | 211...229 |
| Рабочий диапазон входного напряжения, В | 180 ... 251 |
| Предельный диапазон выходного напряжения, В | 187... 242 |
| Предельный диапазон входного напряжения, В | 160 ... 265 |
| Время регулирования напряжения, мс, не более | 40 |
| Выходная мощность, кВА, не более | 40 |
| Выходной ток, А | 190 |
| КПД при нагрузке более 1 кВА, %, не менее | 97 |
| Габаритные размеры, ВхШхГ, мм, не более | 700x400x470 |
| Масса, кг, не более | 76 |

Блок коммутации предназначен для подключения блоков стабилизации и нагрузки к трехфазной сети и их коммутации в зависимости от режимов работы стабилизатора. Технические характеристики блока указаны в таблице 3.3.

Таблица 3.3

| Наименование характеристики | Значение характеристики |
|---|-------------------------|
| Диапазон выходного напряжения, В | 175...245 |
| Перекас фаз, В, не более | 33 |
| Габаритные размеры, ВхШхГ, мм, не более | 600x545x275 |
| Масса, кг, не более | 39 |

4 УСТРОЙСТВО И РАБОТА

4.1 Структурная схема стабилизатора представлена на рисунке 4.1. На схеме показан один блок стабилизации из трех, остальные блоки имеют такую же внутреннюю структуру и схему соединения с блоком коммутации. Силовые связи указаны на схеме широкими линиями. Обозначением «АВС» показаны трехпроводные связи.

Питание подключенной нагрузки может осуществляться либо стабилизированным напряжением от блоков стабилизации через коммутатор 2 блока коммутации, либо нестабилизированным напряжением непосредственно от сети, минуя блоки стабилизации через коммутатор 1 блока коммутации (режим Байпас).

4.2 Блок коммутации предназначен для подключения блоков стабилизации и нагрузки к трехфазной сети и их коммутации в зависимости от режимов работы стабилизатора. Блок может осуществлять контроль поступающих в нагрузку напряжений и отключение нагрузки при появлении опасно повышенного, опасно пониженного напряжения и(или) недопустимого перекаса фаз.

Автоматический выключатель СЕТЬ, расположенный внутри блока, предназначен для подачи сетевого напряжения на входы блоков стабилизации.

Выключатель РЕЗЕРВ, расположенный на передней панели блока, предназначен для включения источника питания коммутатора 1. Питание коммутатора 1 осуществляется напряжением фазы «В» входной сети.

Выключатель БЛОК РЕЗЕРВ, расположенный внутри блока, предназначен для включения коммутатора 1 вне зависимости от величин напряжений входной сети.

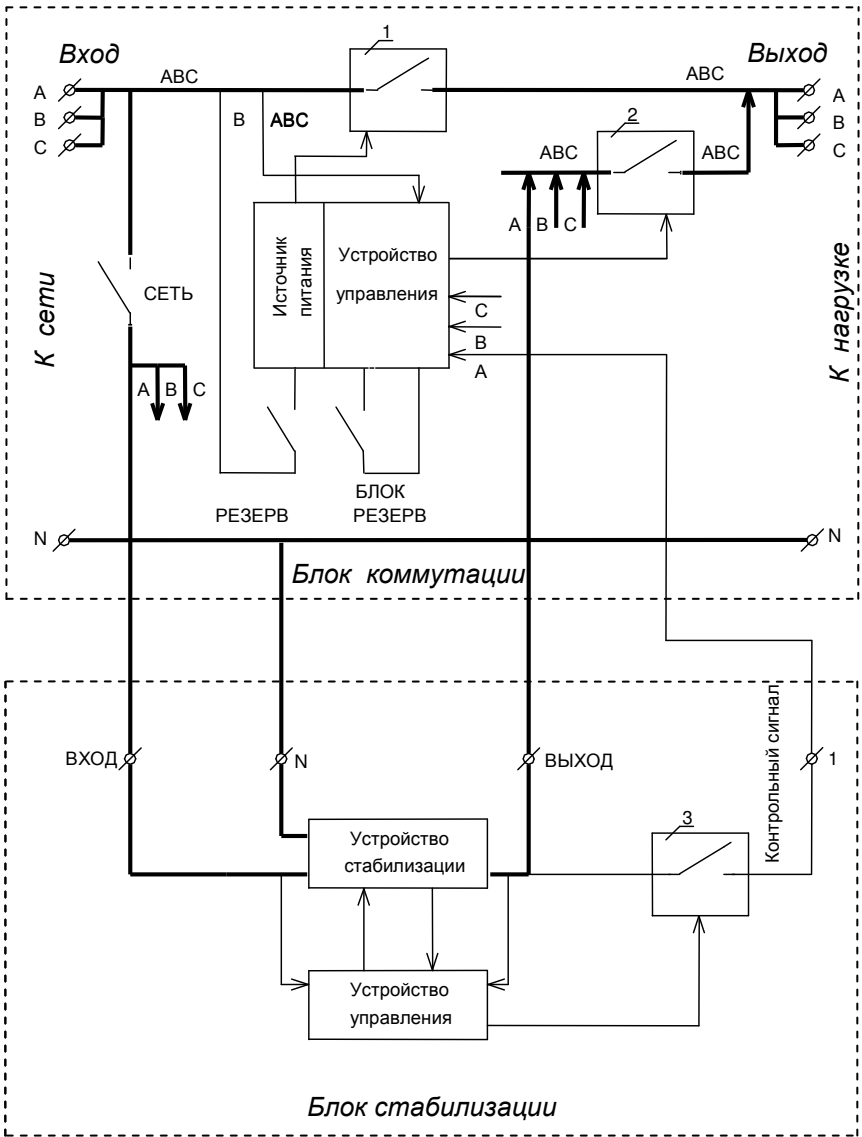


Рис. 4.1 Структурная схема стабилизатора

Панель индикации блока коммутации отображает режимы и условия работы стабилизатора. Внешний вид панели индикации блока коммутации представлен на рисунке 4.2.

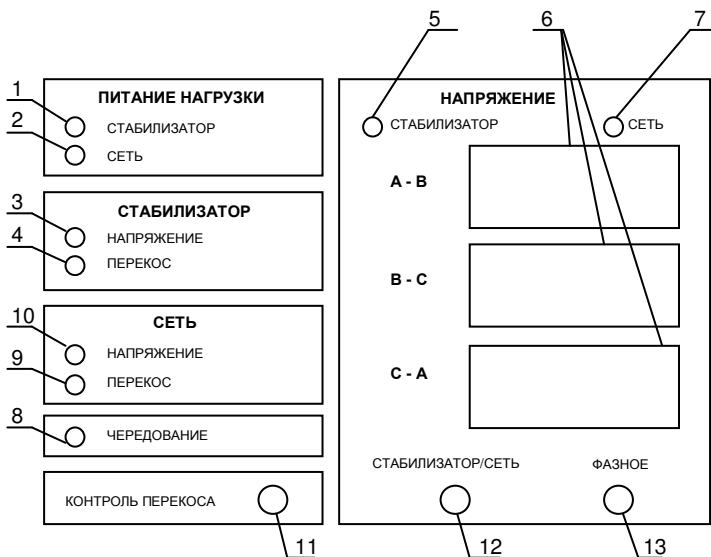


Рис. 4.2 Панель индикации блока коммутации

Цифровые индикаторы 6 отображают величины линейных и фазных напряжений сети и стабилизатора. Линейные напряжения отображаются постоянно, фазные напряжения отображаются при нажатой кнопке 13. Индикация напряжений сети и стабилизатора сопровождается свечением индикаторов 5 и 7 соответственно. Переключение индикации стабилизатор/сеть осуществляется нажатием кнопки 12.

ПРИМЕЧАНИЕ

- Значения величин линейных напряжений для индикации получаются путем их вычисления из соответствующих величин фазных напряжений для условий синусоидальной формы напряжений и сбалансированной нагрузки. При искажении формы напряжений и разбалансе нагрузки точность отображения линейных напряжений может снижаться.

Свечение индикатора 1 сигнализирует о том, что питание нагрузки осуществляется напряжением, поступающим с выходов блоков стабилизации. Свечение индикатора 2 сигнализирует о том, что питание нагрузки осуществляется (или может осуществляться при включении выключателя РЕЗЕРВ) напряжением, поступающим от сети (режим Байпас).

Зеленое свечение индикаторов 3 и 10 сигнализирует о том, что фазные напряжения от блоков стабилизации или, соответственно, фазные напряжения сети находятся в диапазоне выходного напряжения блока коммутации (175...245В). Красное свечение индикаторов 3 и 10 сигнализирует о том, что хотя бы одно из трёх фазных напряжений от блоков стабилизации или, соответственно, хотя бы одно из трёх фазных напряжений сети находится вне диапазона выходного напряжения блока коммутации. При отсутствии всех трех фазных напряжений от блоков стабилизации индикатор 3 не светится.

Зеленое свечение индикаторов 4 и 9 сигнализирует о том, что перекос фаз на выходе блоков стабилизации или, соответственно, перекос фаз сети не превышает допустимого значения (33В). Красное свечение индикаторов 4 и 9 сигнализирует о том, что перекос фаз на выходах блоков стабилизации или, соответственно, сети превышает допустимое значение. Контроль перекоса фазных напряжений сети и стабилизатора включается/отключается с помощью кнопки 11. Включение происходит при длительном (более 3сек) нажатии. При отключенном контроле индикаторы 4 и 9 не светятся.

Свечение индикатора 8 сигнализирует о правильности чередования фазных напряжений сети, о правильности времени задержек фазных напряжений относительно друг друга и о нахождении частоты питающей сети пределах 49...51Гц. При уходе этих параметров за указанные пределы индикатор 8 не светится. Несоответствие параметров чередования фаз не влияет на работу стабилизатора.

4.2.1 Нормальным режимом работы стабилизатора считается режим, при котором питание нагрузки осуществляется стабилизированным напряжением. В этом режиме сетевое напряжение через автоматический выключатель СЕТЬ блока коммутации поступает на входы блоков стабилизации и с выходов блоков стабилизации стабилизированное напряжение поступает на коммутатор 2 блока коммутации. Если блок стабилизации функционирует нормально, его коммутатор контрольного сигнала 3 находится во включенном состоянии и контрольный сигнал (выходное напряжение блока стабилизации) поступает на вход устройства управления блока коммутации. Если напряжение каждого из контрольных сигналов от всех трёх блоков стабилизации находится в диапазоне 175...245В и разность двух любых фазных напряжений не превышает 33В при включенном контроле перекоса, устройство управления включает коммутатор 2 и стабилизированное напряжение поступает в нагрузку. На передней панели блока коммутации при этом светится индикатор 1. Индикатор 3 (и индикатор 4 при включенном контроле перекоса) имеет зеленое свечение. Включение коммутатора 1 при этом заблокировано. В случае, если напряжение хотя бы одного из контрольных сигналов от блоков стабилизации выходит из указанного диапазона (или пропадает), коммутатор 2 не включается (или отключается, если был включен) и разблокируется (разрешается) включение коммутатора 1.

При этом питание нагрузки либо прекращается, либо переключается в режим Байпасс. Индикатор 1 на передней панели блока коммутации при этом не светится. Индикатор 3 имеет красное свечение. То же происходит, если перекос фазных напряжений от блоков стабилизации превышает допустимое значение при включенном контроле. Коммутатор 2 не включается (отключается, если был включен), индикатор 1 на передней панели блока коммутации не светится, индикатор 4 имеет красное свечение.

4.2.2 Включение коммутатора 1 блока коммутации (переход в режим Байпасс) возможно только в случае, если отключен коммутатор 2 и, если выключатель РЕЗЕРВ находится в положении РЕЗЕРВ (включен).

При работе в режиме Байпасс производится контроль фазных напряжений сети, поступающих в нагрузку. Если напряжение хотя бы одной из фаз сети выходит из диапазона 175...245В (или отсутствует), коммутатор 1 не включается (отключается, если был включен) и питание нагрузки от сети не производится. При этом индикатор 10 на передней панели блока коммутации имеет красное свечение, индикатор 2 не светится.

При работе в режиме Байпасс может производиться контроль перекоса фазных напряжений сети. Включение контроля производится при длительном нажатии (3сек) кнопки 11. Признаком включения контроля является свечение индикатора 9. Если контроль перекоса включен и, если разность хотя бы двух фазных напряжений сети превышает 33В, коммутатор 1 не включается (или отключается, если был включен) и питание нагрузки от сети не производится. При этом индикатор 9 на передней панели блока коммутации имеет красное свечение, индикатор 2 не светится.

Отключение коммутатора 1 по причине высокого или низкого напряжения сети, а так же перекоса фазных напряжений происходит, если выключатель БЛОК РЕЗЕРВ, расположенный внутри блока коммутации, находится в положении ОТКЛ (отключен). Если выключатель БЛОК РЕЗЕРВ находится в положении БЛОК РЕЗЕРВ (включен), коммутатор 1 включается (остается включенным) независимо от значений напряжений сети. Напряжения сети, поступающие в нагрузку, не контролируются. Отключение (невключение) коммутатора 1 может произойти только, если напряжение фазы «В» выйдет из диапазона 135...280В.

ПРИМЕЧАНИЯ

- При включенном контроле фазных напряжений, поступающих в нагрузку, отключение нагрузки от питающего напряжения (сети или стабилизатора) производится, если напряжение хотя бы одной из фаз выходит из диапазона 175...245В. Обратное подключение нагрузки после отключения по этой причине производится если все фазные напряжения будут находиться в диапазоне 185 ... 240В.

- При включенном контроле перекоса фазных напряжений отключение нагрузки от питающего напряжения (сети или стабилизатора) производится, если разность фазных напряжений превысит величину 33В. Обратное подключение нагрузки после отключения по причине перекоса производится автоматически при снижении величины перекоса до 23В.

4.2.3 Если в процессе нормальной работы (питание нагрузки осуществляется стабилизированным напряжением от блоков стабилизации) устройство управления блока стабилизации обнаруживает условия, при которых дальнейшая работа блока невозможна (уход напряжения на входе блока из предельного диапазона, перегрузка по соответствующей фазе, перегрев, обнаружение внутренней ошибки), оно отключает устройство стабилизации и коммутатор 3. При пропадании хотя бы одного контрольного сигнала от блоков стабилизации устройство управления блока коммутации отключает коммутатор 2 (при этом индикатор 1 гаснет, индикатор 3 имеет красное свечение) и, если при этом выключатели РЕЗЕРВ и БЛОК РЕЗЕРВ блока коммутации были включены и напряжение фазы «В» было в пределах 135...280В, включится коммутатор 1 и произойдет автоматическое переключение питания нагрузки на сетевое напряжение (автоматический переход в режим Байпас). Если к моменту отключения коммутатора 2 выключатель РЕЗЕРВ находился во включенном состоянии, а выключатель БЛОК РЕЗЕРВ находился в отключенном состоянии, то включение коммутатора 1 и автоматический переход в режим Байпас произойдет только если напряжение каждой из фаз сетевого напряжения будет находиться в пределах 175...245В и разность напряжений любых двух фаз сети не будет превышать 33В при включенном контроле перекоса. Если к моменту отключения коммутатора 2 выключатель РЕЗЕРВ находился в отключенном состоянии, произойдет отключение питания нагрузки. При этом питание нагрузки в режиме Байпас может начаться (в зависимости от состояния выключателя БЛОК РЕЗЕРВ и фазных напряжений сети) после включения выключателя РЕЗЕРВ.

4.2.4 Если после отключения коммутатора 2 и прекращения питания нагрузки стабилизированным напряжением условия работы блока(ов) стабилизации нормализуются (входное напряжение блока(ов) возвратится в пороги предельного диапазона, произойдет остывание устройства стабилизации после перегрева), устройство управления блока включит устройство стабилизации и коммутатор 3. После этого устройство управления коммутатором 2 блока коммутации включит коммутатор 2 и питание нагрузки стабилизированным напряжением возобновится. Если перед этим питание нагрузки осуществлялось в режиме Байпас, то произойдет автоматический переход питания нагрузки в нормальный режим.

ПРИМЕЧАНИЯ

- Прекращение питания нагрузки в момент автоматического переключения из нормального режима в режим Байпас (или обратно) может достигать 0.4 секунды.
- При отключенном автоматическом выключателе СЕТЬ блока коммутации питание нагрузки может осуществляться только в режиме Байпас.
- При питании нагрузки в режиме Байпас контроль тока нагрузки не осуществляется.
- При пропадании контрольных сигналов от всех трех блоков стабилизации индикаторы 3 и 4 блока коммутации не светятся

4.3 Каждый из трех блоков стабилизации предназначен для стабилизации одного из фазных напряжений относительно линии «нейтраль» (N). Стабилизация заключается в поддержании напряжения на выводе ВЫХОД блока в диапазоне напряжения стабилизации (211...229В) или максимально возможно близким к нему при изменении напряжения соответствующей фазы сети (на выводе ВХОД) внутри предельного диапазона (160...265В).

4.3.1 Панель индикации блока стабилизации отображает режимы и условия его работы. Внешний вид панели показан на рисунке 4.3.

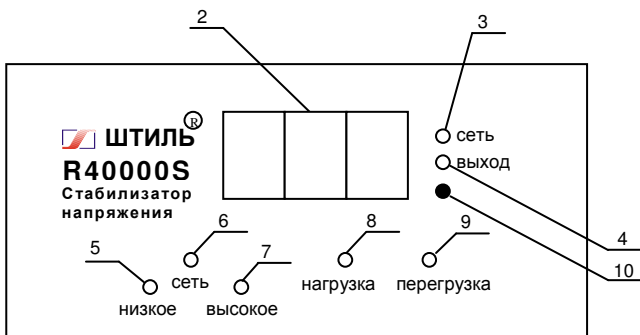


Рис. 4.3 Панель индикации блока стабилизации

Цифровой индикатор 2 отображает значения напряжений на входе и на выходе блока стабилизации в вольтах (В), величину мощности потребления по соответствующей фазе сети в десятых долях киловольтампер (кВА), температуру устройства стабилизации в градусах Цельсия (°С). Указанные параметры отображаются поочередно при нажатии кнопки 10. Отображение входного и выходного напряжений сопровождается свечением одного из индикаторов 3 или 4 соответственно. При отображении мощности на индикаторе светится десятичная точка. При отображении температуры указанные индикаторы не светятся.

Зеленое свечение индикатора 6 (СЕТЬ) сигнализирует о том, что устройство стабилизации включено и напряжение на его выходе находится в пределах напряжения стабилизации. Постоянное желтое свечение индикатора 6 сигнализирует о том, что устройство стабилизации включено, но напряжение на выходе устройства вышло за пределы напряжения стабилизации и корректировка невозможна (сетевое напряжение находится вне пределов рабочего диапазона). Кратковременное появление желтого свечения индикатора 6 означает, что выходное напряжение временно вышло за пороги напряжения стабилизации и было откорректировано. Красное свечение индикатора 6 сигнализирует о том, что устройство стабилизации отключено. Прерывистое красное свечение индикатора 6 сигнализирует о том, что обнаружены условия, при которых нормальная работа устройства стабилизации невозможна и оно будет отключено, если эти условия сохранятся (см. пп. 4.3.2.2 ... 4.3.2.5).

Зеленое свечение индикатора 8 сигнализирует о том, что устройство стабилизации включено и в блок коммутации выдан контрольный сигнал (включен коммутатор 3). При отключенном коммутаторе 3 индикатор 8 не светится.

Индикаторы 5 и 7 сигнализируют об уходе напряжения на входе блока стабилизации (на входе стабилизатора) за пороги предельного диапазона.

Индикатор 9 сигнализирует о превышении допустимой мощности, потребляемой от сети по соответствующей фазе (перегрузка).

ПРИМЕЧАНИЯ

- При длительном нажатии кнопки 10 происходит отключение всей индикации за исключением индикатора 6. Включение индикации происходит при следующем нажатии кнопки.
- После отключения устройства стабилизации по причине внутренней ошибки индикатор 6 имеет красное свечение и на цифровом индикаторе отображается код ошибки.

4.3.2 Включение стабилизатора происходит при подаче сетевого напряжения на входные шины блока коммутации. При отключенном автоматическом выключателе СЕТЬ блока коммутации стабилизатор может работать в режиме Байпасс.

Включение блоков стабилизации происходит при включении автоматического выключателя СЕТЬ в блоке коммутации. Сначала включается устройство управления блока стабилизации, которое производит самотестирование, контрольное включение панели индикации и вентиляторов и анализ напряжения на входе блока. В случае отсутствия ошибок тестирования и, если напряжение на входе блока находится внутри предельного диапазона, устройство управления включает устройство стабилизации, производит корректировку выходного напряжения и включает коммутатор контрольного сигнала 3, разрешая тем самым подключение нагрузки.

При поступлении в блок коммутации контрольных сигналов нормальных уровней (175...245В) от всех трех блоков стабилизации устройство управления блока коммутации включает коммутатор 2 и стабилизированное напряжение подается в нагрузку. В случае, если в процессе работы устройство управления хотя бы одного из блоков стабилизации по какой-либо причине отключит коммутатор 3, это приведет к отключению нагрузки от выходов всех трех блоков стабилизации и прекращению питания нагрузки стабилизированным напряжением. При этом питание нагрузки может осуществляться в режиме Байпасс.

В процессе работы устройство управления блока стабилизации управляет устройством стабилизации для поддержания напряжения на выходе блока максимально близким к напряжению стабилизации, а так же производит анализ напряжения на входе блока, анализ тока потребления, анализ температуры устройства стабилизации и самотестирование.

4.3.2.1 Напряжение на выходе каждого блока стабилизации поддерживается в диапазоне напряжения стабилизации (211...229В) при изменении напряжения на его входе (напряжения сети) в пределах рабочего диапазона (180...251В). При изменении напряжения на входе блока стабилизации в порогах предельного диапазона (160...265В) напряжение на выходе блока может принимать значения внутри своего предельного диапазона (187...242В).

Корректировка напряжения на выходе устройства стабилизации осуществляется ступенчато путем переключения коммутирующих элементов. Величина шага корректировки выходного напряжения находится в диапазоне 9.5 ... 10.0В. Во время переключения ступени корректировки индикатор 6 на панели индикации кратковременно имеет желтое свечение. При выходе сетевого напряжения за пределы рабочего диапазона устройство стабилизации осуществляет максимально возможную корректировку (повышение или понижение) напряжения на выходе, но выходное напряжение при этом оказывается вне диапазона напряжения стабилизации и индикатор 6 имеет желтое свечение постоянно.

4.3.2.2 После включения автоматического выключателя СЕТЬ блока коммутации включение устройства стабилизации и коммутатора 3 блока стабилизации происходит, если напряжение на входе блока стабилизации находится в диапазоне 168...260В. В ином случае устройство стабилизации и коммутатор 3 не включаются и питание нагрузки отсутствует либо производится в режиме Байпасс. При этом на панели индикации блока стабилизации мигает один из индикаторов 5 или 7 в соответствии с входным напряжением, индикатор 6 имеет постоянное красное свечение. На передней панели блока коммутации индикатор 1 не светится, индикатор 3 имеет красное свечение или не светится. Если в дальнейшем напряжение на входе блока стабилизации войдет в диапазон 168...260В, включение устройства стабилизации, коммутатора 3 и питания нагрузки стабилизированным напряжением произойдет автоматически. Индикатор 6 на панели

блока стабилизации будет иметь зеленое или желтое свечение в зависимости от величины выходного напряжения блока.

Если в процессе нормальной работы блока стабилизации напряжение на его входе выйдет за пределы 160...265В, устройство управления отключит устройство стабилизации и коммутатор 3. При этом отключится коммутатор 2 блока коммутации и питание нагрузки либо прекратится, либо будет осуществляться в режиме Байпас. Время от появления высокого напряжения сети (более 265В) до отключения нагрузки от выхода блока стабилизации в основном определяется временем срабатывания коммутатора 2 блока коммутации и может достигать 0.3с. Время от появления низкого напряжения сети (менее 160В, но не менее 140В) до отключения нагрузки от выхода блока стабилизации составляет 4с. Время от появления низкого напряжения сети (менее 140В) до отключения нагрузки от выхода блока стабилизации составляет 1с. После отключения питания нагрузки по причине низкого или высокого напряжения сети индикатор 6 на панели индикации имеет постоянное красное свечение и мигает один из индикаторов 5 или 7 в соответствии с напряжением на входе блока стабилизации.

Включение устройства стабилизации и коммутатора 3 блока стабилизации после возвращения напряжения на входе блока в пороги предельного диапазона осуществляется автоматически. Автоматическое включение после отключения по причине высокого напряжения сети произойдет после снижения напряжения на входе блока до 258В. Если необходимо, чтобы включение устройства стабилизации и возобновление питания нагрузки стабилизированным напряжением начало осуществляться при напряжении сети 260В (как при первом включении), необходимо отключить и включить автоматический выключатель СЕТЬ блока коммутации. Автоматическое включение после отключения по причине низкого напряжения сети произойдет после повышения напряжения на входе блока до 178В. Если необходимо, чтобы включение устройства стабилизации и возобновление питания нагрузки стабилизированным напряжением начало осуществляться при напряжении сети 168В (как при первом включении), необходимо отключить и включить автоматический выключатель СЕТЬ блока коммутации. После включения устройства стабилизации и коммутатора 3 блока (ов) стабилизации произойдет включение коммутатора 2 блока коммутации и возобновление питания нагрузки стабилизированным напряжением.

4.3.2.3 Если устройство управления блока стабилизации обнаруживает перегрузку (превышение допустимой мощности потребления от сети по соответствующей фазе), оно производит определение и отсчет времени работы, допустимого для величины обнаруженной перегрузки, и отключает устройство стабилизации и коммутатор 3, если время перегрузки превысит допустимое. При обнаружении перегрузки индикатор 9 на панели индикации светится постоянно.

Время от момента обнаружения перегрузки и до отключения нагрузки составляет:

менее 6% перегрузки, время отключения от 150с до 120с;

более 6% до 20% перегрузки, время отключения от 60с до 10с;

более 20% до 34% перегрузки, время отключения от 8с до 1с;

более 34% перегрузки время отключения от 0.6с до 0.2с.

После отключения по причине перегрузки индикатор 6 имеет постоянное красное свечение, индикатор 9 мигает. После отключения коммутатора 3 блока стабилизации и коммутатора 2 блока коммутации питания нагрузки стабилизированным напряжением прекращается (но может осуществляться в режиме Байпасс). Для возобновления питания нагрузки стабилизированным напряжением необходимо отключить автоматический выключатель СЕТЬ блока коммутации, устранить причину перегрузки и включить автоматический выключатель СЕТЬ.

ПРИМЕЧАНИЯ

- При питании нагрузки в режиме Байпасс контроль тока нагрузки не осуществляется.
- В случае недопустимого расхождения среднего и амплитудного значений тока потребления от сети по соответствующей фазе возможно отключение устройства стабилизации и нагрузки с индикацией перегрузки.

4.3.2.4 После включения автоматического выключателя СЕТЬ блока коммутации включение устройства стабилизации и коммутатора 3 происходит, если температура устройства стабилизации не превышает 70°C. В ином случае устройство стабилизации и коммутатор не включаются и питание нагрузки отсутствует, либо производится в режиме Байпасс. При этом индикатор 6 на панели индикации имеет постоянное красное свечение (индикаторы 5, 7 и 9 не светятся). Если в дальнейшем температура устройства стабилизации снизится до величины менее 70°C, включение устройства стабилизации и коммутатора 3 произойдет автоматически, и после включения коммутатора 2 блока коммутации питание нагрузки будет осуществляться стабилизированным напряжением.

Если в процессе работы температура устройства стабилизации достигнет значения 75°C, индикатор 6 будет иметь красное свечение в мигающем режиме (индикаторы 5, 7 и 9 не светятся). Если в дальнейшем температура не достигнет величины 80°C, блок стабилизации может работать неограниченное время.

При превышении температурой величины 80°C устройство управления отключает устройство стабилизации и коммутатор 3. При этом питание нагрузки стабилизированным напряжением прекращается, но может осуществляться в режиме Байпасс. После отключения блока стабилизации по причине перегрева индикатор 6 имеет постоянное красное свечение (индикаторы 5, 7 и 9 не светятся). Возобновление питания нагрузки стабилизированным напряжением происходит автоматически после снижения температуры устройства стабилизации до величины 60°C. Если необходи-

мо, чтобы включение устройства стабилизации и возобновление питания нагрузки стабилизированным напряжением начало осуществляться при температуре 70°C (как при первом включении), необходимо отключить и включить автоматический выключатель СЕТЬ блока коммутации.

ПРИМЕЧАНИЯ

- Включение вентиляторов охлаждения может производиться при различной температуре устройства стабилизации в зависимости от потребляемой от сети мощности. Отключение производится при снижении температуры до 45°C.
- Показания температуры на цифровом индикаторе ниже 15°C являются недостоверными и указывают на то, что температура устройства стабилизации ниже 15°C.


При обнаружении неисправности датчика температуры отключение питания нагрузки не производится, индикатор 6 имеет красное свечение в мигающем режиме (индикаторы 5, 7 и 9 не светятся), вентиляторы охлаждения включены постоянно и на индикаторе 2 при выборе индикации температуры отображается значение «111».

При обнаружении неисправности устройства контроля температуры трансформатора отключение питания нагрузки не производится, индикатор 6 имеет красное свечение в мигающем режиме (индикаторы 5, 7 и 9 не светятся), вентиляторы охлаждения включены постоянно и на индикаторе 2 при выборе индикации температуры отображается значение «112».

4.3.2.5 При обнаружении ошибки функционирования блока стабилизации устройство управления блока отключает устройство стабилизации и коммутатор 3. В результате питание нагрузки стабилизированным напряжением прекращается, но может осуществляться в режиме Байпасс. При этом индикатор 6 имеет постоянное красное свечение и на индикаторе 2 индицируется код ошибки.

5 МЕРЫ БЕЗОПАСНОСТИ И ПРЕДУПРЕЖДЕНИЯ

ВНИМАНИЕ!

| | |
|---|--|
|  | Подключение, обслуживание и ремонт стабилизатора должны производиться обученным персоналом с обязательным соблюдением всех требований техники безопасности при работе с электрическими установками напряжением до 1000В, а также выполнения всех указаний настоящего руководства |
|---|--|

ВНИМАНИЕ! Общая потребляемая мощность подключаемых к каждой фазе электроприборов не должна превышать мощность блока стабилизации.

При определении общей мощности нагрузки, подключаемой к стабилизатору, должен быть предусмотрен 4-кратный запас для имеющихся в составе нагрузки электродвигателей.


- 5.1 В подключенном к сети стабилизаторе имеется опасное для жизни напряжение.
- 5.1.1 Исключите доступ к внутренним цепям стабилизатора посторонних лиц и особенно детей;
- 5.1.2 Не допускайте попадания посторонних предметов и жидкостей внутрь корпуса любого из блоков стабилизатора;
- 5.1.3 Не прикасайтесь одновременно к любому из блоков стабилизатора и к предметам, имеющим естественное заземление (радиаторы отопления, водопроводные и газовые трубы, краны и т.п.);
- 5.1.4 В случаях необходимости проведения работ, связанных со вскрытием блока стабилизации, в момент вскрытия он должен быть отсоединен от блока коммутации и цепи заземления. Перед отсоединением блока автоматический выключатель СЕТЬ блока коммутации должен находиться в отключенном состоянии.

5.2 ЗАПРЕЩАЕТСЯ:

- 5.2.1 устанавливать стабилизатор в помещениях со взрывоопасной или химически активной средой;
- 5.2.2 эксплуатировать стабилизатор вблизи емкостей с легковоспламеняющимися жидкостями и горюче-смазочными материалами;
- 5.2.3 эксплуатировать стабилизатор в местах с повышенной температурой или влажностью;
- 5.2.4 эксплуатировать стабилизатор в условиях ограниченного естественного охлаждения;
- 5.2.5 подключать к питающей сети и эксплуатировать незаземленный стабилизатор;
- 5.2.6 использовать один и тот же провод одновременно для заземления и в качестве нулевого провода сети или нагрузки, применять “транзитное” подключение блоков стабилизации к цепи заземления;
- 5.2.7 эксплуатировать стабилизатор при наличии существенных деформаций корпуса любого из блоков, появлении дыма или запаха, характерного для горячей изоляции, появлении повышенного шума или вибрации;
- 5.2.8 накрывать блоки стабилизатора чем-либо, размещать на них любые предметы, закрывать вентиляционные отверстия блоков стабилизации, вставлять что-либо в вентиляционные отверстия;
- 5.2.9 производить действия, заведомо ведущие к повреждению стабилизатора, допускать попадание внутрь блоков посторонних предметов, жидкостей, строительной грязи и пыли.

- 5.3 Выключатель РЕЗЕРВ блока коммутации рекомендуется иметь постоянно включенным только в случае, если важно обеспечить минимальный перерыв питания нагрузки при отключении по какой-либо причине блоков стабилизации (если необходимо в любом случае обеспечить автоматический переход в режим Байпасс).
- 5.3.1 Выключатель БЛОК РЕЗЕРВ рекомендуется держать в отключенном состоянии, т.к. после автоматического перехода в режим Байпасс в нагрузку может быть подано опасно повышенное или опасно пониженное напряжение сети.
- 5.3.2 При ручном включении питания нагрузки в режиме Байпасс (включение выключателя РЕЗЕРВ блока коммутации) после отключения питания нагрузки стабилизированным напряжением обращайте внимание на состояние выключателя БЛОК РЕЗЕРВ и состояние индикаторов напряжения сети на панели индикации блока коммутации с целью избежания попадания в нагрузку опасно повышенного или опасно пониженного напряжения сети.
- 5.3.3 Контроль перекося фазных напряжений желательно включать только в случае соответствующего требования эксплуатационной документации подключаемого к стабилизатору оборудования.
- 5.4 При эксплуатации стабилизатора обращайте внимание на индикацию блока коммутации и блоков стабилизации. При этом в ряде случаев вы можете самостоятельно обеспечить их длительную и исправную работу.

6 ПОДГОТОВКА К РАБОТЕ

| | |
|--|---|
|  | <p><i>После транспортирования при минусовых температурах или повышенной влажности перед включением стабилизатора следует выдержать его в нормальных климатических условиях не менее 8ч. Необходимо так же убедиться в отсутствии повреждений после транспортирования</i></p> |
|--|---|

- 6.1 Установите блоки стабилизации на ровной, твёрдой поверхности в специально отведённом для них месте, обеспечивающем:
- свободный приток охлаждающего и отвод нагретого воздуха (расстояние от окружающих предметов с боков, спереди, сзади и сверху – не менее 0,5м, расстояние между блоками – не менее 0,3м);
 - свободный доступ к блокам для их подключения и проведения технического обслуживания;
- Закрепите блок коммутации на стене вблизи от блоков стабилизации в месте, обеспечивающем к нему свободный доступ;
- 6.2 Соединение и подключение стабилизатора к сети и нагрузке производится в соответствии с рисунком 6.1 в следующем порядке:

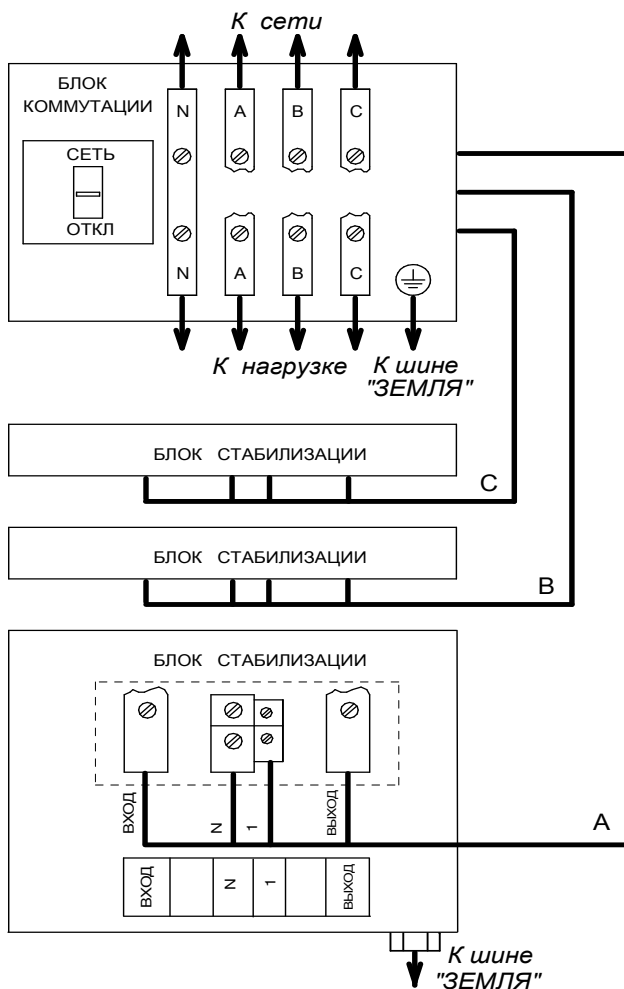


Рис. 6.1 Схема подключения стабилизатора

- 6.2.1 Снимите защитные крышки блоков стабилизации. Крышки расположены в задней части блоков сверху и закреплены винтами.
- 6.2.2 Установите автоматический выключатель СЕТЬ, выключатели РЕЗЕРВ и БЛОК РЕЗЕРВ блока коммутации в положение ОТКЛ.
- 6.2.3 Произведите заземление стабилизатора. Для этого соедините корпус каждого из блоков стабилизатора с шиной заземления отдельным медным кабелем сечением не менее 4мм^2 . Со стороны подключения к блокам стабилизатора кабели должны иметь кольцевые наконечники. Кабели крепятся к корпусам блоков с помощью болтовых соединений, имеющих соответствующую маркировку.

Болтовое соединение для заземления блока коммутации расположено в нижней части блока.

- 6.2.4 Подсоедините блоки стабилизации к блоку коммутации. Для этого каждый блок стабилизации подсоедините к одному из кабелей блока коммутации. Выводы кабеля с маркировками 1, ВХОД, N, ВЫХОД подсоединяются к одноимённым выводам блока стабилизации. После подсоединения установите на место защитные крышки блоков стабилизации.
- 6.2.5 Отключите напряжение на вводе сети электропитания. Подсоедините кабели входной сети и нагрузки к соответствующим шинам блока коммутации. Сечение медных кабелей при открытой проводке для подсоединения стабилизатора к сети и нагрузке должно быть не менее 35мм^2 . Со стороны подсоединения к стабилизатору кабели должны иметь кольцевые наконечники.
- 6.2.6 Включите напряжение на вводе сети электропитания. Первое включение желательно производить при полностью отключенной нагрузке.
- 6.2.7 Дальнейшая работа стабилизатора соответствует п.4 настоящего Руководства.

7 ТЕХНИЧЕСКОЕ ОБСЛУЖИВАНИЕ

В период эксплуатации стабилизатора не реже одного раза в месяц необходимо проводить:

- осмотр стабилизатора и подключенных к нему кабелей с целью выявления возможных повреждений;
- удаление пыли и грязи с поверхностей стабилизатора сухой ветошью или щёткой.

ВНИМАНИЕ!



Использование абразивных материалов, синтетических моющих средств, химических растворителей может привести к повреждению поверхности корпуса и органов индикации блоков стабилизатора. Попадание жидкостей или посторонних предметов внутрь блоков стабилизатора может привести к выходу его из строя.

8 ВОЗМОЖНЫЕ НЕИСПРАВНОСТИ И СПОСОБЫ ИХ УСТРАНЕНИЯ

Если устройство управления блока стабилизации обнаруживает ошибки функционирования, оно в течение некоторого времени, которое зависит от характера ошибки, предпринимает попытки продолжать работу. Для различных ошибок это время может составлять от нескольких десятых долей секунды до нескольких секунд.

Если ошибка продолжает подтверждаться, устройство управления отключает устройство стабилизации и коммутатор контрольного сигнала 3. При этом питание нагрузки либо прекращается, либо продолжает осуществляться в режиме Байпас.

После отключения устройства стабилизации на цифровом индикаторе 2 индицируется буква E и число, являющееся кодом обнаруженной ошибки, индикатор 6 имеет постоянное красное свечение. При возникновении такой ситуации рекомендуется отключить по возможности все устройства, подключенные к выходу стабилизатора, а затем отключить и повторно включить автоматический выключатель СЕТЬ. В случае повторения ситуации необходимо обратиться в сервисный центр.

Большинство ошибок в случае их стабильной повторяемости означают неисправность стабилизатора и необходимость обращения в сервисный центр. Однако, некоторые ненормальные состояния сети и нагрузки могут восприниматься устройством управления, как внутренние неполадки стабилизатора, требующие отключения устройства стабилизации с индикацией ошибки.

E02 - напряжение на выходе блока стабилизации выше допустимого при отключенном устройстве стабилизации. Ситуация может возникнуть в момент включения стабилизатора из-за, наличия в форме напряжения питающей сети высокочастотной составляющей существенной амплитуды. Прохождение такого напряжения по емкостным цепям блока стабилизации со входа на выход воспринимается устройством управления блока, как недопустимая величина утечки устройства стабилизации.

E06 - непрерывное переключение ступеней корректировки выходного напряжения. Ситуация может возникнуть при изменениях напряжения питающей сети со скоростью, превышающей скорость регулирования выходного напряжения в течение продолжительного времени. Причиной может явиться быстрое колебание напряжения сети вследствие соответствующего потребления нагрузки, подключенной к выходу стабилизатора, либо к той же питающей сети. Непрерывное переключение ступеней корректировки может восприниматься устройством управления блока, как неисправность элементов коммутации устройства стабилизации.

E08 - величина входного тока выше допустимой при отключенном устройстве стабилизации. Ситуация аналогична определению ошибки E02.

E09 - превышение тока холостого хода блока стабилизации. Ситуация может возникнуть в момент включения устройства стабилизации блока из-за больших искажений формы напряжения питающей сети, приводящих к нарушениям в работе силового трансформатора. Искажения формы питающей сети могут возникать при наличии нагрузки, подключенной к той же питающей сети и имеющей несимметричный характер потребления мощности по полувольтам напряжения. Превышение тока холостого хода воспринимается устройством управления блока, как неисправность элементов коммутации или трансформатора устройства стабилизации.

9 ПРАВИЛА ТРАНСПОРТИРОВАНИЯ И ХРАНЕНИЯ

- 9.1 Транспортирование стабилизатора должно производиться в упаковке предприятия-изготовителя любым видом наземного (в закрытых негерметизированных отсеках), речного, морского, воздушного (в закрытых герметизированных отсеках) транспорта без ограничения расстояния и скорости, допустимых для данного вида транспорта.
- 9.2 Стабилизатор должен храниться в таре предприятия - изготовителя в отапливаемых вентилируемых помещениях при температуре окружающего воздуха от минус 40°С до 40°С при относительной влажности воздуха до 80%. В помещениях для хранения не должно быть пыли, паров кислот и щелочей, вызывающих коррозию.

10 ГАРАНТИИ ИЗГОТОВИТЕЛЯ

Гарантийный срок эксплуатации стабилизатора - 24 месяца со дня продажи в пределах гарантийного срока хранения. Гарантийный срок хранения стабилизатора - 36 месяцев со дня изготовления. Гарантийный срок хранения исчисляется со дня выпуска стабилизатора изготовителем. При отсутствии даты продажи и штампа магазина гарантийный срок исчисляется со дня выпуска стабилизатора изготовителем.

Срок службы стабилизатора – 10 лет.

В течение гарантийного срока эксплуатации в случае нарушения работоспособности стабилизатора по вине предприятия - изготовителя владелец имеет право на бесплатный ремонт. При этом гарантийный срок эксплуатации продлевается на время нахождения стабилизатора в ремонте.

Бесплатный ремонт в течение гарантийного срока эксплуатации и возможность замены являются единственными обязательствами производителя. Производитель не несет ответственность за любые фактические, побочные и косвенные убытки, понесенные в результате продажи, покупки или использования данного стабилизатора, независимо от причины их появления. Ответственность за любые фактические, побочные и косвенные убытки (потери доходов или прибыли, потери, вызванные простоем оборудования, затраты на замену оборудования, устройств или служб, претензии от клиентов, связанные с убытками, понесенными в результате приобретения, использования или неисправности данного оборудования), независимо от причины их появления исключается.

Производитель не дает никаких иных явных или подразумеваемых гарантий на данное стабилизатор. В случае, если исключение какой-либо из подразумеваемых гарантий недействительно в рамках действующего законодательства, продолжительность действия обязательной гарантии будет составлять два года с момента покупки.

ВНИМАНИЕ! Производитель не несет ответственности за ущерб здоровью и собственности, если он вызван несоблюдением указаний по

хранению, транспортированию, установке и эксплуатации стабилизатора, предусмотренных данным руководством.

ВНИМАНИЕ! Проследите за правильностью заполнения **свидетельства о приемке** (должны быть указаны: производитель, торгующая организация, дата изготовления и штамп изготовителя, а также подпись покупателя).

Гарантийное обслуживание не производится в следующих случаях:

- несоблюдение правил хранения, транспортировки, установки и эксплуатации, установленных настоящим руководством;
- отсутствие **подлинника свидетельства о приемке и продаже стабилизатора**, подтверждающего факт продажи стабилизатора;
- отсутствие гарантийного талона;
- ремонт стабилизатора не уполномоченными на это лицами и организациями, его разборка и другие, не предусмотренные данным Руководством вмешательства;
- механические повреждения, следы химических веществ и попадание внутрь инородных предметов;
- повреждение стабилизатора не по вине изготовителя;
- использование стабилизатора не по назначению.

ВНИМАНИЕ! Производитель оставляет за собой право без предварительного уведомления и изменения настоящего Руководства вносить конструктивные и схемные изменения, не ухудшающие технические характеристики стабилизатора.

11 ИНДИКАЦИЯ ПРИЧИН ОТКЛЮЧЕНИЯ

Отключение стабилизатора или блока (блоков) стабилизации сопровождается свечением красных индикаторов. Индикация возможных причин отключения указана в таблице 11.1.

Таблица 11.1

| Индикатор | Состояние | Причина |
|--|-------------------------|---|
| Б л о к к о м м у т а ц и и | | |
| СТАБИЛИЗАТОР/ НАПРЯЖЕНИЕ | постоянно | Величина выходного напряжения хотя бы одного блока стабилизации находится вне диапазона контроля 175...245В до отключения и 185...240В после отключения. Также означает отключение одного или двух блоков стабилизации (п.п.4.2.1, 4.2.2) |
| СТАБИЛИЗАТОР/ ПЕРЕКОС | постоянно | Величина перекаса выходных фазных напряжений любых двух блоков стабилизации превышает контрольную 33В до отключения и 23В после отключения (п.п.4.2.1, 4.2.2) |
| СЕТЬ/ НАПРЯЖЕНИЕ | постоянно | Величина напряжения хотя бы одной из фаз питающей сети находится вне диапазона контроля 175...245В до отключения и 185...240В после отключения (п.п.4.2.1, 4.2.2) |
| СЕТЬ/ ПЕРЕКОС | постоянно | Величина перекаса любых двух фазных напряжений питающей сети превышает контрольную 33В до отключения и 23В после отключения (п.п.4.2.1, 4.2.2) |
| Б л о к с т а б и л и з а ц и и | | |
| СЕТЬ НИЗКОЕ | постоянно прерывисто | Величина напряжения на входе блока ниже контрольного порога 168В при первом включении и 178В после отключения (п. 4.3.2.2) |
| СЕТЬ ВЫСОКОЕ | постоянно прерывисто | |
| СЕТЬ ПЕРЕГРУЗКА | постоянно прерывисто | Время перегрузки превысило допустимое. Также возможно превышение амплитуды тока потребления по отношению к допустимой синусоидальной (п. 4.3.2.3) |
| СЕТЬ | постоянно | |
| СЕТЬ | постоянно | Перегрев, величина температуры превышает допустимую 70°С при первом включении и 60°С после отключения (п. 4.3.2.4) |
| цифровой индикатор | код ошибки | |
| СЕТЬ НИЗКОЕ | прерывисто постоянно | Величина напряжения на входе блока менее 160В, возможно отключение (п. 4.3.2.2) |
| СЕТЬ ПЕРЕГРУЗКА | прерывисто постоянно | |
| СЕТЬ | прерывисто | Превышение потребления мощности от сети, возможно отключение, если время перегрузки превысит допустимое (п. 4.3.2.3) |
| СЕТЬ | прерывисто | |
| СЕТЬ | прерывисто | Температура достигла величины 75°С, возможно отключение при дальнейшем повышении температуры (п. 4.3.2.4) |